

RAMSES 708 S

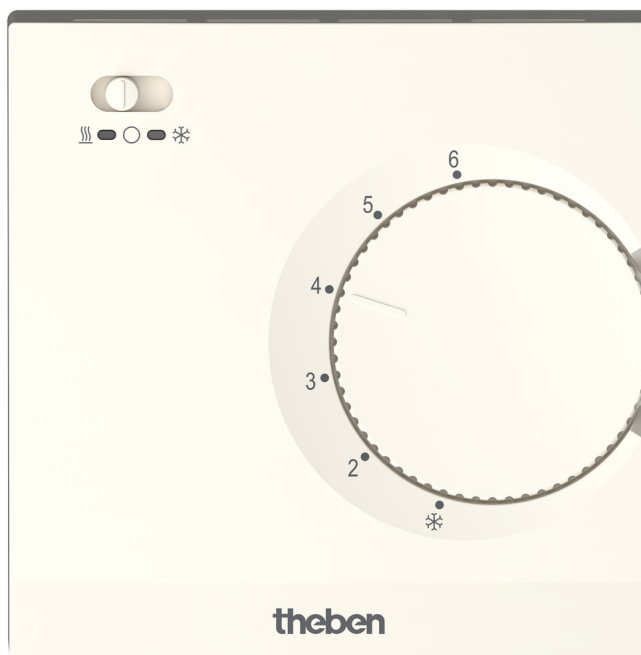
N° de réf.: 7080003

theben

Régulation de chauffage Thermostats d'ambiance

Description des fonctions

- Thermostat d'ambiance électronique pour tous les types de chauffage, par exemple chauffage au gaz, à eau, électrique, etc.
- Fonction snap, installation simple sans vis
- Régulation de la température via une molette
- Commutateur de mode (chauffage, arrêt, refroidissement) + voyant lumineux
- Possibilité de réduction externe de la température grâce à une commande par minuterie
- LED dimmables et désactivables
- Bagues sous la molette de réglage pour limiter la température de consigne
- Plage de réglage de la température 5 ... 30 °C
- Possibilité de raccorder une sonde de température externe (100 kOhm à 25 °C)

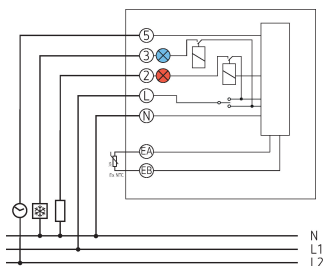


Caractéristiques techniques

RAMSES 708 S	
Tension d'alimentation	230 V AC
Fréquence	50 - 60 Hz
Type de contact	Normalement ouvert
Sortie de commutation	Non libre de potentiel
Puissance de commutation	10 A (pour 230 V CA, cos φ = 1)
Plage de réglage de la température	5°C ... 30°C
Mode de fonctionnement	Électronique

RAMSES 708 S	
Chauffage/ climatisation commutable	✓
Précision de réglage	± 0.25 K
Couleur	Blanc (similaire à RAL 9010)
Type de montage	Montage mural
Indice de protection	IP 40
Classe de protection	II selon EN 60 730-1

Schémas de raccordement



Sous réserve de modifications ou d'erreurs

Pour plus d'informations, consulter: www.theben.fr/produit/7080003

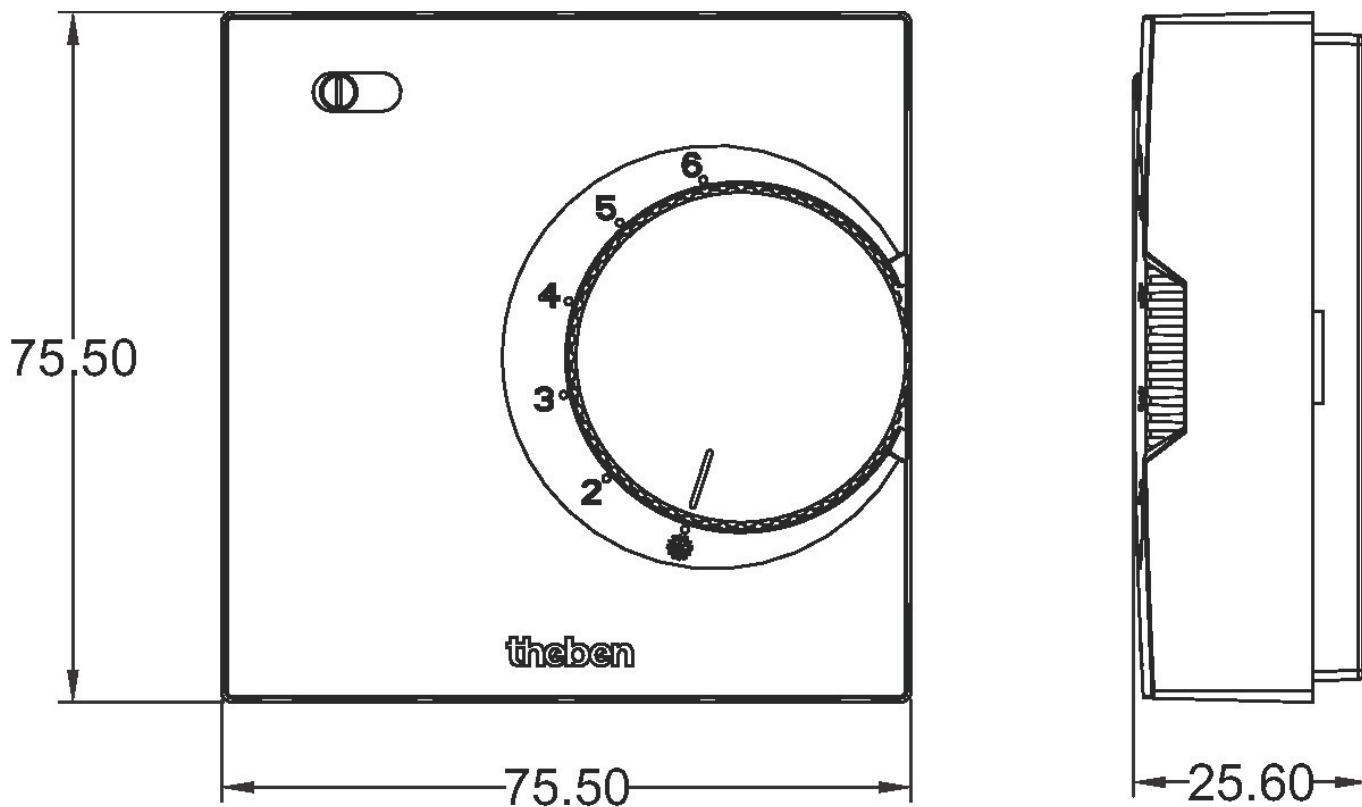
Les données de charge sont déterminées avec des illuminants sélectionnés à titre d'exemple et sont donc des données typiques en raison du grand nombre de produits disponibles.

RAMSES 708 S

N° de réf.: 7080003

theben

Plans d'encombrement



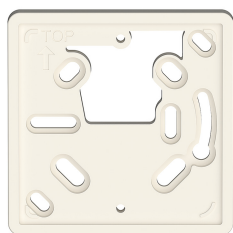
Accessoires

Plaque d'adaption RAMSES 714
N° de réf.: 9070212

Servomoteur ALPHA 5 230 V
N° de réf.: 9070441

Sonde de dalle
N° de réf.: 9070321

Sonde d'ambiance RAMSES IP 65
N° de réf.: 9070459



Sous réserve de modifications ou d'erreurs

Pour plus d'informations, consulter: www.theben.fr/produit/7080003

Les données de charge sont déterminées avec des illuminants sélectionnés à titre d'exemple et sont donc des données typiques en raison du grand nombre de produits disponibles.

RAMSES 708 S

N° de réf.: 7080003

theben

Accessoires

Sonde d'ambiance non réglable

N° de réf.: 9070191



Capteur de température encastré

N° de réf.: 9070496

